



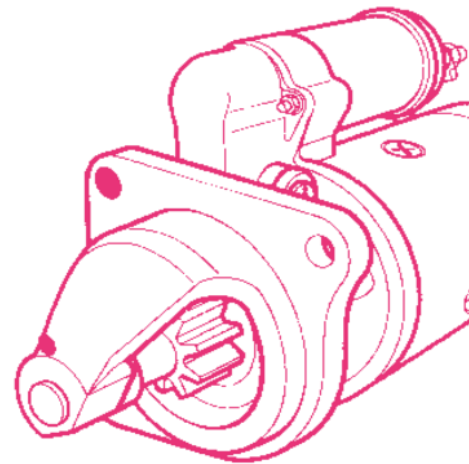
TMA
by Intitex

Banc de test automatisé 9kW
pour Démarreurs

www.TestMyAlternator.com

Dragon

tester
by Intitex



happydigitalworld.com | CANADA - CHINA - FRANCE - POLAND - SPAIN - USA
for Manufacturing



Navigation logiciel Intuitive et Multilingue



Mises à Jour logicielles régulières



Gestion et sauvegarde en ligne des rapports de test



Garantie 12 mois Possibilité extension



Production et Qualité française depuis 1983



Développement continu Bureau d'étude dédié



Equipe technique dédiée Prise en main à distance

CONTACTS

SIEGE SOCIAL

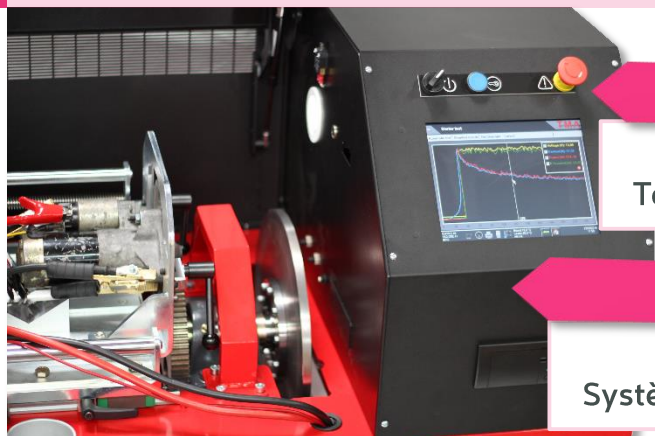
INTITEK - TMA
20 Bd E. Deruelle
69003 Lyon - FRANCE
+33 6 67 18 91 73

BUREAU AMERIQUE

INTITEK - TMA CANADA
1200 Aerowood Dr
Mississauga, ON L4W 2S7
CANADA / +1 416 540 9553

BUREAU ASIE

INTITEK - TMA SHANGHAI
Room 1003, Yuan Mao Jin Hao bld
1018 Xikang Rd, 200060 Shanghai
CHINA



AUTOMATISE

Ecran tactil & Logiciel intuitif
Test automatique & résultats détaillés

PUISSANT

Test en charge jusqu'à 9 kW
Système de fixation mécanique universel

ANALYSE DE PERFORMANCE

Diagnostic automatisé - courbes de performance
Oscilloscope intégré



CAPACITE TESTS EN SERIE

Adapté pour des volumes de production
Modules personnalisables pour des besoins spécifiques
Gestion des rapports de test, impression, sauvegarde

SYSTEME DE FREINAGE ELECTRIQUE

Système de freinage contrôlé par ordinateur
Conditions de tests paramétrables
Couple démarreur jusqu'à 350 Nm

CARACTERISTIQUES TECHNIQUES

Alimentation électrique

380-440V triphasée avec neutre, 50/60 Hz

Puissance d'entrée

0-30 kW

Puissance sortie démarreur

0-9 kW

Tension démarreur

12 / 24 V

Courant démarreur

0 - 1200 A

Pique de tension démarreur

2200 A

Couple démarreur

0 - 350 Nm

Courant Solénoïde

0 - 1200 A

Sens de rotation

CC - CCW

Force d'entraînement

Roue dentée adaptable - différentes tailles en option

Système de freinage

Disque de frein contrôlé par vérin électrique

Fixation

Système de fixation Rapide & Flexible

Connectivité

USB / Internet / Réseau Ethernet / Espace client en ligne



www.TestMyAlternator.com

MODE AUTOMATIQUE

Diagnostic précis, sanction BON ou MAUVAIS

Test du Solénoïde

Chute de tension / tension & courant d'allumage/
tension & courant de maintien

Test démarreur

Courant à vide/ Vitesse à vide/ Courant Max/
Couple Max/ Courant d'ondulation

Courbes de performances

Tension / Courant/ Puissance / Couple /
Rendement



happydigitalworld.com

CANADA - CHINA - FRANCE - POLAND - SPAIN - USA

for Manufacturing